

МНОГООБОРОТНЫЕ В МЕТАЛЛИЧЕСКОМ КОРПУСЕ, ДЛЯ УПРАВЛЕНИЯ ЗАПОРНОЙ АРМАТУРОЙ



EAC

ОСОБЕННОСТИ

- ✓ Визуальный индикатор положения.
- ✓ Наличие ручного дублёра с маховиком.
- ✓ Стандарт присоединения арматуры ISO 5210.
- ✓ Защита встроенными тепловыми защитными устройствами от перегрева внутренних элементов (термореле).
- ✓ Штатно установлен потенциометр.
- ✓ Электронная защита электродвигателя от перегрузки при превышении вращающего момента.
- ✓ Возможность настройки числа оборотов.
- ✓ Назначенный срок службы составляет 15 лет.

ОБЩАЯ ИНФОРМАЦИЯ

Крутящий момент	50 – 5000 Нм
Диапазон температур окружающей среды при эксплуатации	От -20°C до +60°C (от -40°C до +70°C - опционально)
Напряжение питания	380В/50Гц; 220В/50Гц (только для моделей AR19E005/010/015/020/030)
Режим работы	S2 - 15 мин. кратковременный (открыть/закрыть), S4 - ПВ 25% повторно-кратковременный (регулирование)
Степень защиты	IP67 (IP68 - опционально)

МАТЕРИАЛЫ

Корпус	Алюминий
Шток	Сталь
Смотровое окно	Поликарбонат

ТЕХНИЧЕСКИЕ ХАРАКТЕРИСТИКИ

Модель	Мах. кр. момент (Нм)	Скорость вращения (об/мин)	Мах. диаметр штока клапана (мм)	Мощность, кВт	Номинальный ток, А	ISO 5210	Масса, кг
AR19E005	50	18/24	28	0.12/0.18	0,7/1	F10	20
AR19E010	100	18/24	28	0.18/0.25	1.4/1.6	F10	20
AR19E015	150	18/24	28	0.25/0.37	1.6/2.2	F10	20
AR19E020	200	18/24	40	0.37/0.55	2.2/2.7	F14	28
AR19E030	300	18/24	40	0.55/0.75	3.1/3.8	F14	30
AR19E045	450	24	48	1.1	5.3	F16	58
AR19E060	600	24	48	1.5	7	F16	60
AR19E090	900	18/24	60	2.2/3	7.6/7.9	F25	95
AR19E120	1200	18/24	60	3/4	12.4/13	F25	100
AR19E180	1800	18	70	4	20	F30	120
AR19E250	2500	18	70	5.5	27	F30	130
AR19E350	3500	18	80	7.5	42	F35	150
AR19E500	5000	18	80	10	47	F35	350

ОПЦИИ

- ✓ LT - низкотемпературное исполнение.
- ✓ IP 68 - степень защиты оболочки.
- ✓ INT/L - интеллектуальный модуль управления, дискретный сигнал 4-20 мА, ЖК-дисплей. Режим работы: регулирование, открытие/закрытие.
- ✓ INT/N - интеллектуальный модуль управления, цифровые протоколы, ЖК-дисплей. Режим работы: регулирование, открытие/закрытие.

ЗАПЧАСТИ И АКСЕССУАРЫ

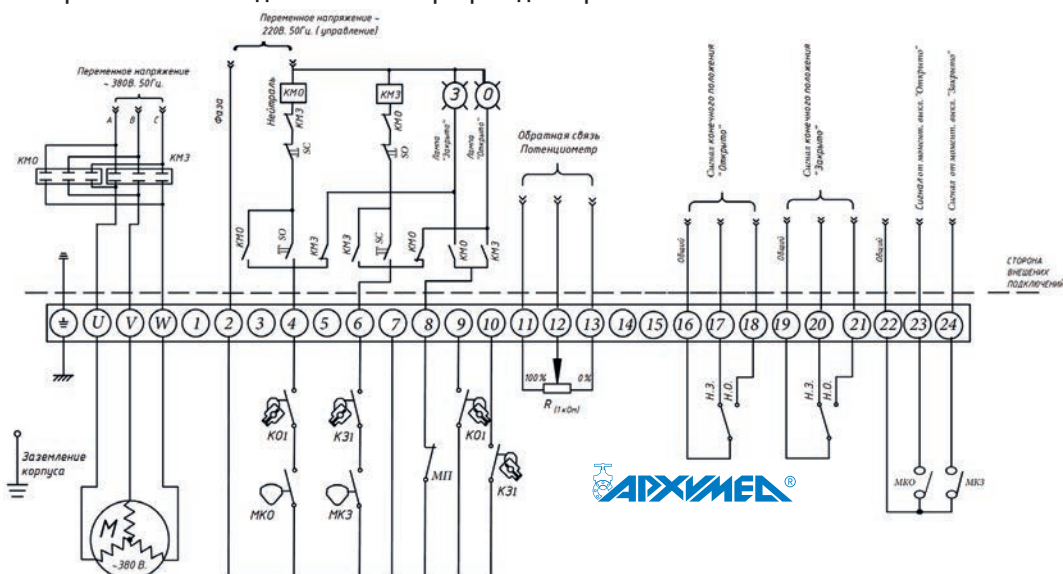
Иллюстрация	Наименование	Описание
	МК-***	Монтажный комплект для арматуры
	RED-***	Кабельные вводы



МОНТАЖ И СХЕМА ПОДКЛЮЧЕНИЯ

Электроприводы серии AR19E могут работать в любом монтажном положении, не рекомендуется устанавливать в перевернутом виде.

Электрическая схема подключения электроприводов серии AR19E



Обозначение	Описание
S0, SC	Кнопки управления (Открыть, Закрыть)
МП	Микровыключатель положения (блинкер)
М	Электродвигатель
МК0, МК3	Выключатели ограничителя момента
К0, К3	Конечные выключатели
КМ0, КМ3	Контакты
R1	Потенциометр

СПЕЦИАЛЬНОЕ ИСПОЛНЕНИЕ

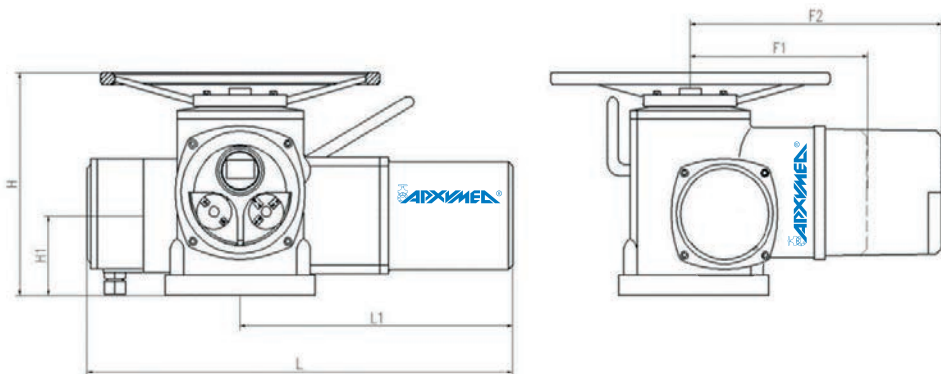
Возможно специальное индивидуальное исполнение скорости вращения вала и покраски привода по шкале RAL. Возможность изготовления уточняется после заполнения опросных листов.

КОДИРОВКА ДЛЯ ЗАКАЗА

AR19E015.S24.LT.IP68.INT/N.MB.220/50

<p>Серия электропривода: AR19E – многооборотный, металлический корпус</p> <p>Типоразмер привода: 005 – макс. крут. момент 50 Нм 010 – макс. крут. момент 100 Нм 015 – макс. крут. момент 150 Нм 020 – макс. крут. момент 200 Нм 030 – макс. крут. момент 300 Нм 045 – макс. крут. момент 450 Нм 060 – макс. крут. момент 600 Нм 090 – макс. крут. момент 900 Нм 120 – макс. крут. момент 1200 Нм 180 – макс. крут. момент 1800 Нм 250 – макс. крут. момент 2500 Нм 350 – макс. крут. момент 3500 Нм 500 – макс. крут. момент 5000 Нм</p>	<p>Скорость вращения вала: S18 – 18 об/мин. S24 – 24 об/мин. (базовое исполнение)</p> <p>Диапазон температур окружающей среды при эксплуатации: не указывается – для температуры окружающей среды от -20°C до +60°C (базовое исполнение) LT – для низкой температуры окружающей среды от -40°C до +70°C</p> <p>Степень защиты оболочки (IP): не указывается – IP67 (базовое исполнение) IP68 – степень защиты IP68</p>	<p>Исполнение по напряжению питания: 220/50 – однофазное исполнение, 230 В, 50 Гц ± 10% 380/50 – трехфазное исполнение, 400 В, 50 Гц ± 10%</p> <p>Протокол (только для интеллектуального блока INT/N): HR – HART MB – Modbus RTU PB – протокол Profibus DP</p> <p>Опции: не указывается – базовое исполнение INT/L – интеллектуальный модуль управления с внешним блоком ручного управления, ЖК-дисплей с символьной индикацией. Режим работы: регулирование, открыть/закрыть INT/N – интеллектуальный модуль управления с внешним блоком ручного управления, цифровые протоколы, ЖК-дисплей с точечной графической индикацией. Режим работы: регулирование, открыть/закрыть</p>
---	---	---

ГАБАРИТНЫЕ РАЗМЕРЫ



Исполнения посадочного фланца
ГОСТ 34287-2017. Обработка штока:
1. Вал под шпонку.
2. Пятикулачковая муфта.
3. Другое исполнение по желанию заказчика.

Модель	L	L1	H	H1	F1 (стандарт)	F2 (интеллектуальный блок)	ISO 5210
AR19E005-AR19E015	382	228	233	87	150	203	F10
AR19E020-AR19E030	435	278	248	90	157	210	F14
AR19E045-AR19E060	640	410	314	116	233	393	F16
AR19E090-AR19E120	750	420	404	155	271	431	F25
AR19E180-AR19E250	837	476	350	155	304	474	F30
AR19E350-AR19E500	977	616	350	155	304	474	F35

